



d'Herbouvillekaai 80
B-2020 Antwerpen
T : +32/(0)3 248 30 00
F : +32/(0)3 248 37 77
info@aquaplan.com

STAR 'X

Ecran de sous-toiture tuile et ardoise



DESCRIPTION

Ecran de sous-toiture tuile et ardoise.
L'armature est constituée d'un voile de polyester enduit de bitume.
Les deux faces sont talquées.

USAGES

STAR'X est une membrane de sous-toiture s'utilisant pour la réalisation et la rénovation de toitures en tuiles, ardoises.

STAR'X peut également être utilisé comme pare-pluie en parois verticales de maisons à ossature bois, en attendant la mise en place d'un parement extérieur.

PROPRIETES

. Imperméable à l'eau :

- . Evite que l'eau apportée par la pluie ou la neige, infiltrée sous la couverture, ne pénètre dans les combles.
- . Le STAR'X n'étant pas une membrane d'étanchéité, celui-ci ne peut être soumis aux intempéries de façon prolongée et doit être recouverte rapidement.

. Perméable à la vapeur d'eau :

- . Permet une bonne ventilation de la toiture de manière homogène sur l'ensemble de sa surface et évite ainsi toute accumulation localisée d'humidité et donc toute condensation
- . La ventilation de la structure porteuse est assurée, permettant la longévité de la charpente en maintenant le bois au sec

. Sécurité :

- . STAR'X présente une forte résistance à la déchirure
Cela permet aux professionnels de travailler avec une sécurité accrue

. Rapidité de mise en oeuvre :

- . Le lignage rouge - à 10 cm de chaque bordure - facilite sa mise en oeuvre
- . La légèreté et la souplesse du produit le rendent aisé à manipuler
- . Le talcage des surfaces permet de tracer aisément des repères sur l'écran STAR'X

CARACTERISTIQUES

- . Armature : Voile de polyester de 100 gr/m²
- . Liant..... : Bitume oxydé
- . Poids : 0,5 kg/m²
- . Face supérieure : talquée
- . Face inférieure : talquée
- . Bord..... : lignage rouge à 10 cm de chaque bord
- . Comportement au ruissellement de l'eau : aucune infiltration d'eau, même sous l'impact direct de l'eau sous les buses.
- . Résistance à la rupture en traction (N/5 cm)
- . Longitudinal..... : 330 N
- . Transversal : 280 N
- . Allongement à la rupture en traction
- . Longitudinal..... : 40 %
- . Transversal..... : 50 %

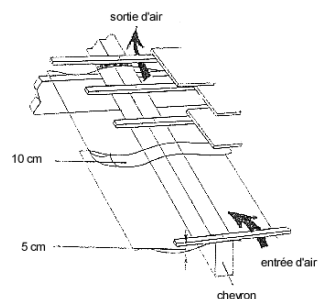
- . Résistance à la déchirure au clou
 - . Longitudinal..... : 150 N
 - . Transversal : 140 N
- . Perméabilité à la vapeur d'eau (DIN 53 615)
 - WDD..... : 1.14 gr/m².24h
 - Sd..... : 38.8 m
 - μ..... : 58595
- . Dimension du rouleau
 - . Largeur..... : 1.25 m
 - . Longueur..... : 40 m

SYSTEMES DE POSE

- . Dérouler la première bande de STAR'X en commençant par le bas de la toiture, parallèlement à la gouttière et en recouvrant la gouttière de 10 cm.
Agrafer ou clouer provisoirement le début de chaque bande au premier chevron pour permettre un déroulement aisé du rouleau. Une fois la première bande déroulée le long de la toiture, la fixer définitivement (cfr ci-après selon le type de système de pose : avec ou sans contre-lattage et isolant)
- . Placer les bandes suivantes avec des recouvrements de
 - . 20 cm si pente < 30 %
 - . 15 cm si pente > 30 %
- . Lors du placement de la dernière bande de STAR'X, laisser un espace vide de 10 cm entre celle-ci et la faîtière pour éviter tout risque de condensation (tout autre dispositif donnant le même résultat peut être utilisé).
- . Il est indispensable de prévoir une entrée et une sortie d'air dans la toiture.

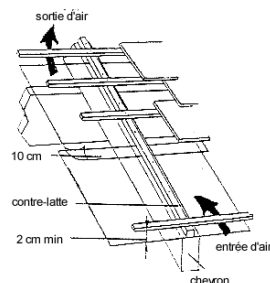
Toiture sans contre-lattage

- . Agrafer ou clouer le STAR'X **non tendu** sur les chevrons. Cela laisse un vide de +/- 5 cm entre les chevrons et le STAR'X, et assure ainsi une bonne circulation d'air entre le STAR'X et les matériaux de couverture.
On évite ainsi la stagnation d'eau derrière les lattes.
Poser ensuite les lattes et les tuiles ou les ardoises.



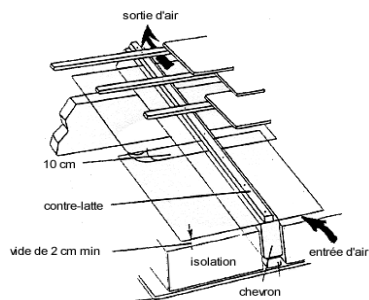
Toiture avec contre-lattage

- . Agrafer ou clouer le STAR'X **tendu** sur les chevrons.
- . Clouer ensuite une contre-latte de min 2 cm d'épaisseur sur la face supérieure du chevron au-dessus du STAR'X.
Le fait de placer cette contre-latte relèvera le niveau des linteaux et optimisera la ventilation de la toiture.
- . Poser ensuite les lattes et les tuiles ou les ardoises.



Toiture avec isolation

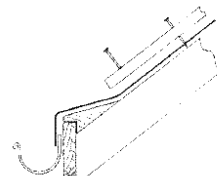
- . Le placement du STAR'X s'effectue comme dans le cas d'une toiture avec contre-lattage.
- Il faut prévoir un chevron dont la hauteur sera supérieure à l'épaisseur de l'isolant pour laisser un vide de minimum 2 cm entre l'isolant et le STAR'X.
- Cela permet d'assurer une bonne circulation de l'air.
- . Poser ensuite les lattes et les tuiles ou les ardoises.



DETAILS DE POSE

Raccordement à la corniche

Placer sur les chevrons un façonné métallique, recouvert de STAR'X, comportant une bavette afin d'éviter des infiltrations d'eau entre la gouttière et le STAR'X.



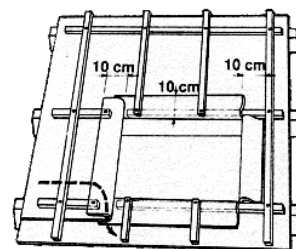
Raccordement aux fenêtres

Bord supérieur : Rabattre de +/- 10 cm le STAR' X jusqu'en dessous de la latte la plus rapprochée en dépassant de +/- 10 cm des 2 côtés de la fenêtre.

En cas de contre-lattage : raccourcir les contre-lattes de 2 cm afin d'éviter toute stagnation d'eau.

Côtés latéraux : Rabattre +/- 10 cm de STAR'X sous la latte ou la contre-latte la plus rapprochée.

Bord inférieur : Rabattre +/- 10 cm de STAR'X jusqu'en dessous de la latte la plus rapprochée.

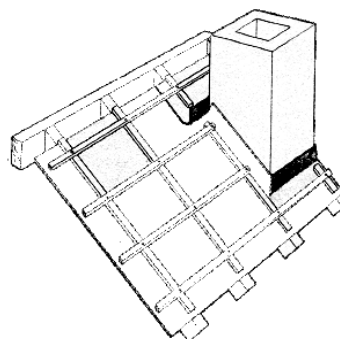


Raccordement à la cheminée

Bord supérieur : Avec le STAR'X former une gouttière avec l'inclinaison de la toiture. Cette gouttière débordera de +/- 10 cm des 2 côtés de la cheminée et remontera de +/- 15 cm sur la cheminée.

Côtés latéraux : Parachever les 2 côtés en réalisant un recouvrement découpé en oblique et rabattre +/- 15 cm de STAR'X sur la cheminée.

Bord inférieur : Réaliser une remontée du STAR'X de +/- 15 cm sur la cheminée.



STOCKAGE

Les rouleaux doivent être stockés debout.

Les palettes peuvent être stockées sur une hauteur maximale de 2 palettes avec un plancher intermédiaire. Pendant les périodes d'intempéries ou de basses températures, le stockage se fait de préférence à l'intérieur.

CONDITIONNEMENT : Palette : 30 rouleaux de 40 m x 1.25 m